

## オンデマンド印刷の仕様

### 対応アプリケーション

- InDesign (Ver.CS6まで)
- Illustrator (Ver.CS6まで)
- Word・Excel・PowerPoint
- PDF (フォント埋込)

※印刷データ入稿についての詳しい説明は  
当社担当営業または当社WEBサイトに記載しています。

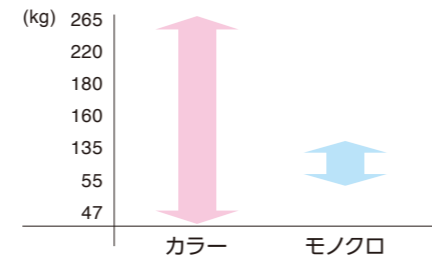
当社WEBサイト/スマートフォン版にも対応!!  
[印刷データ入稿について]の閲覧はこちらから ▶

東海電子印刷 データ入稿 検索

<http://www.tokai-dp.co.jp/print/>

### 印刷可能な用紙厚

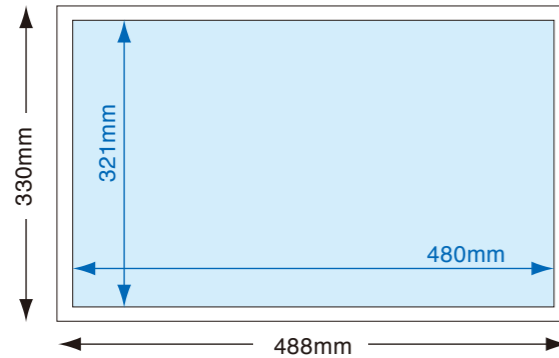
カラーオンデマンド 47~265kg (四六判/斤量)  
モノクロオンデマンド 上質 55~135kg (四六判/斤量)



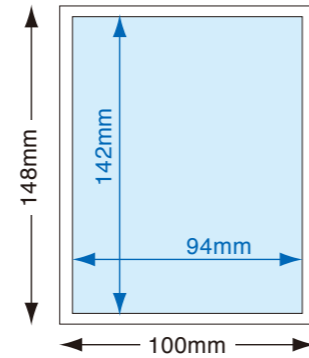
### 用紙サイズ

#### カラーオンデマンド

最大=330×488mm 最小=182×182mm

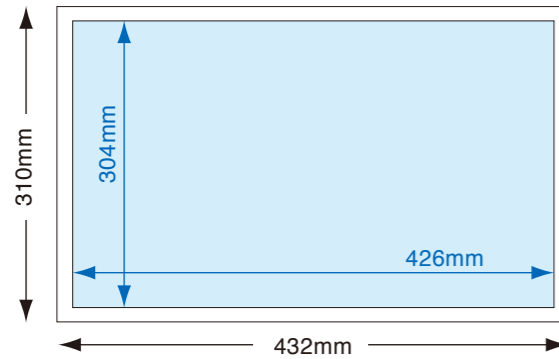


官製ハガキ=100×148mm のみ



#### モノクロオンデマンド

最大=310×432mm 最小=210×297mm



#### 封筒カラーオンデマンド

長形	角形
長形 1号(長 1)	角形 2号(角 2)
長形 2号(長 2)	角形 3号(角 3)
長形 3号(長 3)	角形 4号(角 4)
長形 8号(長 8)	角形 5号(角 5)
	角形 6号(角 6)
洋形	角形 7号(角 7)
洋形 0号(洋 0)	角形 8号(角 8)
洋形 1号(洋 1)	角形 A4号(角 A4)
洋形 2号(洋 2)	
洋形 4号(洋 4)	

※両面印刷不可。※シール付封筒への印刷不可。  
※窓明き封筒はグラシン素材のみ印刷できます。

□ 最大用紙サイズ □ 印刷可能領域 ※全面印刷不可。 ※上下左右に余白ができます。

### 当社在庫紙

紙種	斤量/四六判	サイズ	目なり	カラーオンデマンド	モノクロオンデマンド
コート	135kg	488×320mm	Y目	●	在庫紙なし ※品質維持のため 上質紙のみの 対応とさせて 頂いております。
コート	110kg	菊4切・B4	Y目	●	
コート	73kg	菊4切	Y目	●	
マットコート	90kg	菊4切	Y目	●	
上質	135kg	菊4切	Y目	●	
サテン金藤	180kg	菊4切	Y目	●	
TOマットN	180kg	菊4切	T目	●	
アートポスト	180kg	菊4切	Y目	●	

※カラーオンデマンド不適合紙代表例: ユポ/市販のタック紙(専用紙以外)

### ご注意

※自動両面印刷の位置精度は完璧ではありません。1mm程度誤差があります。  
※折りがある場合、背割れが生じることがあります。

Color 1000 Press にてプリント

## ON-DEMAND PRINTING

## オンデマンド印刷のご案内



東海電子印刷株式会社

<http://www.tokai-dp.co.jp>

本社工場  
〒432-8051 静岡県浜松市南区若林町888-122  
Tel. 053-448-5711 (代表)  
Fax. 053-448-5742  
E-mail. info@tokai-dp.co.jp (代表)

東京営業所  
〒162-0822 東京都新宿区下宮比町2番28号  
飯田橋ハイタウン1131号  
Tel. 03-3268-6789 (代表)  
Fax. 03-3268-6790  
E-mail. tokyo@tokai-dp.co.jp

静岡営業所  
〒422-8042 静岡県静岡市駿河区石田2丁目1番6号  
アットグレース石田1F(101号)  
Tel. 054-286-1316 (代表)  
Fax. 054-286-1317  
E-mail. shizuoka@tokai-dp.co.jp

三河営業所  
〒441-0105 愛知県豊川市伊奈町南山新田350-169  
Tel. 0533-73-2800  
Fax. 0533-73-2801  
E-mail. masahiro-s@tokai-dp.co.jp

名古屋営業所  
〒456-0031 愛知県名古屋市熱田区神宮2-2-7  
渡辺ビル4F  
Tel. 052-678-7655  
Fax. 052-678-7656  
E-mail. shirai@tokai-dp.co.jp

大阪営業所  
〒541-0053 大阪府大阪市中央区本町1-5-6  
山基ビル2F  
Tel. 06-6261-0517  
Fax. 06-6261-0518  
E-mail. s-nakamura@tokai-dp.co.jp

データ入稿メールアドレス  
For win. dpsec@tokai-dp.co.jp  
For mac. mac-dp@tokai-dp.co.jp

オンデマンドのメリット/  
**必要な時に必要なだけ!!**

少部数への細かい対応!! 短納期!!  
低価格!! ワークフローの短縮を実現!!

こんなときにオンデマンドは便利です。

- ✓ 納期が迫っているのに、資料や説明書ができていない
- ✓ コピー機では写真やイラストの画質に不満がある
- ✓ 大量に印刷してしまっは在庫が無駄になる
- ✓ 自分でコピーするには手間がかかる
- ✓ 自費出版などを企画したが、印刷にかかるコストが高い
- ✓ プレゼンテーション資料
- ✓ 社内用の会議資料、研修資料
- ✓ 学会報告書、論文、研究会誌
- ✓ 製品マニュアル
- ✓ セミナー等の教材
- ✓ サークル会報、社内報(小部数の物)

# オンデマンド印刷とは

## 必要なときに、必要なものを、必要なだけ

オンデマンド(on demand)とは「要望に応じて」という意味です。従来の方法(オフセット印刷)に比べ、小部数の対応、納期が早い、低価格、パソコンからデータを直接送れるなどの面で優れています。従来の方法(オフセット印刷)では紙にインキを転写するのに必要な刷版の製作に費用と時間がかかります。

一度に大量の部数を印刷する場合には良いのですが、小部数の場合には問題があります。それに対し、オンデマンド印刷では、パソコンでコントロールできる印刷機によってコンピューターの電子情報を元に直接印刷します。1部でも100部でも必要に応じて気軽に印刷できますし、製版・刷版という工程がないので納期も大幅に短縮できます。



## カラーオンデマンド印刷

### スピード、クオリティを兼ね備えた低コスト次世代印刷技術

少部数のカラー印刷のニーズにお応えするカラーオンデマンド印刷は、最近では、一般的になりつつあります。オンデマンド印刷のメリットは、「少部数への細かい対応」「短納期」「低価格」「ワークフローの短縮」です。また、オフセット印刷に匹敵する印刷品質と安定性も魅力のひとつです。より効率的なコストパフォーマンスで成果物をご提供できる印刷サービスです。



Color 1000 Press  
(カラーオンデマンド印刷機)

- クリアトナー
  - パリアブル
  - ハガキ印刷
  - シール印刷
- ※シール印刷では専用紙を使用。

最大330×488mm～最小182×182mmまでのサイズが印刷可能なカラーオンデマンド印刷機です。パリアブル(可変)印刷にも対応し、クリアトナー印刷が可能です。  
※クリアトナー印刷は別途費用を頂きます。

#### クリアトナー印刷

クリアトナーとは、ニスのような光沢感のある透明のトナーで、不正コピーの防止やスポットニスのような付加価値を加えることができます。

## モノクロオンデマンド印刷

### 小ロットのスピード印刷に最適!

「体裁が崩れる」「文字化けが起こる」などの理由により「Windowsのデータがあるのに印刷会社に対応してくれない」そんな悩みを当社が解決します。お客様がMicrosoft Officeを利用して制作されたデータをイメージどおりの印刷物としてご提供致します。少部数の小冊子、季刊誌、新聞等を短納期・高品質・低コストでご提供します。



DocuTech  
(モノクロオンデマンド印刷機)

- クリアトナー
- パリアブル
- ハガキ印刷
- シール印刷

A3ノピまで印刷可能なモノクロオンデマンド印刷機です。モノクロ印刷専門の印刷機です。マニュアルや会議資料など、小ロットでページ数の多い物件に大変威力を発揮します。急に必要資料作成などにも適しています。同サイズ2種類の用紙をセットしてトビラなどを自動丁合した印刷も可能です。

## 大判インクジェット印刷も承ります

### 屋外などは多様な大型印刷物に最適

A3より大きいサイズを大判と呼んでいます。最大B0サイズのポスター印刷(大判カラー出力)が可能です。屋内用の大型ポスターや屋外用の各種看板等を、発色の美しい顔料インクで印刷します。各種加工などディスプレイの装飾などにも最適です。

# バリアブル印刷とは

## 簡単に掲載情報のさしかえができる可変印刷

エクセルデータを元にして、簡単に掲載情報のさしかえができる可変印刷です。基本となる共通データにバリアブル(可変)を反映させて、お客様一人ひとりに合わせたご提案・サービスの告知ができます。文字や数字はもちろんのこと、写真などの画像もさしかえ可能なので用途は様々です。

Excel データ

コード	氏名	敬称	郵便番号	住所	画像	担当
1	東海 電子	様	432-0001	浜松市中区〇〇町 10-32	A	鈴木
2	東海 太郎	様	432-0002	浜松市東区△△25-40	A	鈴木
3	電子 花子	様	432-0003	浜松市南区××〇〇町 20-19-202	B	中村
4	電子 一郎	様	432-0004	浜松市北区□□△△350-17	C	中村
⋮	⋮	⋮	⋮	⋮	⋮	⋮
⋮	⋮	⋮	⋮	⋮	⋮	⋮

### (例)美容院のDMの場合

パーマメインのお客様へはお勧めパーマメニューを、カラーリングメインのお客様へはお勧めカラーメニューを載せる(左記参照)



### バリアブル印刷のメリット

- 年賀状、DM ハガキ、封筒等の宛名印字
- ナンバリング印刷
- 名札(写真付きも可能)
- 顧客のニーズに合わせ、文章・写真を変更したチラシ・DM

# よくあるご質問

### Q 印刷物を作りたい時は何から始めれば良いですか?

A まずは当社までご連絡ください。用途をお伺いして担当営業が対応させて頂きます。(決まっていれば部数・ご予算などをお伝えいただくとスムーズです)

### Q デザインから作ってくれますか?

A 作ります。その製作物の用途・イメージ・ご予算・日程等のお打合せをさせて頂きお見積り→ご承認→デザイン制作となります。

### Q 何が得意な印刷会社ですか?

A 当社は平台オフセット印刷を最も得意とする印刷会社です。また中綴じ製本や無線綴じ製本も社内設備しています。もちろんデザイン・製版/刷版もできますし、発送手配なども承っております。当社WEBサイトをご覧ください!印刷会社として「質」の良いサービスと製品をお届け致します。

### Q 発注する部数は最低いくつ必要ですか?

A 1部からでも作成できます。但し、印刷方式などによりかなり単価に差が出ます。当社ではインクジェット出力やオンデマンド印刷などの小ロットでの対応もできますし、高品質オフセット印刷機も複数台設備しております。ロットや高品質の要・不要に応じてアドバイスをさせて頂きます。

### Q デザインデータでの入稿ができますか?

A もちろんできます。DTPソフトを中心に幅広いソフトに対応しています。対応ソフトなどは当社WEBサイトの「東海電子印刷作業環境」※1をご覧ください。

### Q データ転送での注文も受けませんか?

A もちろん承ります。遠隔地のお客様であってもメールや無料データ転送サービスなどをご利用頂いて入稿データをお送り頂いております。また自社でオンラインストレージサーバ「TDPOST」※2のご準備もあります(要登録)ので距離を感じさせない対応を目指しております。当然ながら運送便などでお送り頂くこともできます。

### Q 対応できるアプリケーションやOSは?

A Mac・Windows共に対応しております。またDTPソフトであるIllustratorやPhotoshopをはじめoffice(Word・Excel)などのビジネスソフトで作成したデータでも対応しております。特にビジネスソフトはそれぞれにクセがありますのでテストデータのご支給とお打合せが必要となります。その際にも弊社スタッフが丁寧に対応致しますのでご安心ください。対応ソフトなどは当社WEBサイトの「東海電子印刷作業環境」※1をご覧ください。

### Q 封入封緘(アッセンブリ作業)などの作業もできますか?

A はい。当社での印刷物+ご支給物などを封筒へ入れる作業も承ります。また、郵送・他運送会社での発送手配(ゆうメール・ヤマト運輸メール便等)も承りますのでお問合せください。

### Q 発送はできますか?

A はい。ご指定先への発送手配を承ります。複数の箇所への発送手配も可能です。できればご注文頂く際に発送先、発送先数、各発送部数等をお知らせ頂き、excelなどのデータでリストをご支給ください。弊社はプライバシーマーク(Pマーク)を取得しております。\* 梱包・発送費は別途費用を頂きます。



※1 当社WEBサイト/スマートフォン版にも対応!! 「東海電子印刷作業環境」の閲覧はこちらから



※2 「TDPOST」とは東海電子印刷が提供するデータ転送サーバです。



入稿データや校正PDFの送信にとっても便利!!

ON-DEMAND PRINTING  
カラーオンデマンド印刷機

封筒印刷

さらに低コスト

# 新台2台導入しました!!

## KONICA MINOLTA bizhub PRESS

コニカミノルタ ビズハブ プレス

C1060  
【封筒印刷機】



C1100  
【中綴じ機能搭載】



文字がキレイに印刷できる!! 少部数に対応!! 短納期!!  
低価格!! 高画質と高精度な仕上がりを実現!!

### カラーオンデマンド封筒印刷

リーズナブルに封筒をカラー印刷!  
インパクトを与えるカラー封筒で自社を効果的にPR!

ポスティングや郵送に使えるオリジナル封筒を短納期・低コストで作成し、お客様の目をひくようなインパクトある封筒でお客様の開封を促します。



写真も  
OK!

宛名印字だけじゃない!  
バリエーション印刷

宛名やナンバリングだけでなく、  
送り先に合わせた内容に写真や  
イラストの差し替えも可能です。

bizhub PRESS C1060  
(カラーオンデマンド封筒印刷機)

封筒  
印刷

クリア  
トナー

バリア  
ブル

ハガキ  
印刷

シール  
印刷

事務用の封筒を宣伝媒体に変える!  
(小ロット対応カラーオンデマンド機)

長形・角形・洋形など様々なサイズの封筒で印刷可能なカラーオンデマンド封筒印刷機です。  
バリエーション(可変)印刷にも対応しているため、宛名ラベルを使わない自由自在なレイアウトが可能になります。  
※特色は、プリンター内での擬似的な再現になります。

### カラーオンデマンド印刷

質とスピードの両面で、よりハイレベルなサービスを提供

お客様の要求・必要に応じて必要な部数のみを小ロットから提供できます。多品種対応で、オフセット印刷の品質を思わせる高画質と高精度な仕上がりが、短納期・低コストで実現します。

bizhub PRESS C1100  
(カラーオンデマンド印刷機)

クリア  
トナー

バリア  
ブル

ハガキ  
印刷

シール  
印刷

※シール印刷では専用紙を使用。

印刷から製本まで一貫処理し、  
幅広いニーズに対応!

文字品質を向上させる精密なアウトライン処理機能を搭載しています。線や文字のにじみ・かすれを低減し、高品位なディテールを再現します。微細な文字や細かな線はクリアに、カラーの画像も豊かな階調で美しく印刷できます。  
バリエーション(可変)印刷にも対応しています。

文字を美しく再現! 高画質・高精度なオンデマンド印刷機

細かい文字の多い印刷物に最適!

クリアな文字を再現するアウトライン処理機能を搭載



一般のプリンタ

bizhub PRESS C1100

細線化と輪郭強調で文字を美しく再現!



一般のプリンタ

bizhub PRESS C1100

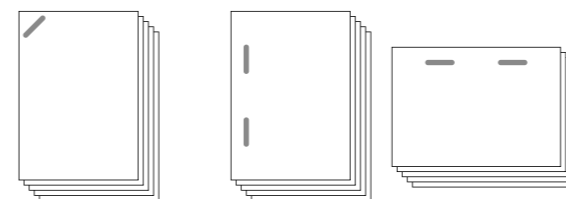
高精細な仕上がりを実現する高解像度!

印刷から製本(中綴じ・平綴じ)まで一工程で自動処理



#### 【平綴じ】

2種類のホチキス留めが可能



コーナー綴じ

2点綴じ

※提案書や資料など書類に合わせてホチキス留めが選べます。

#### 用紙サイズ

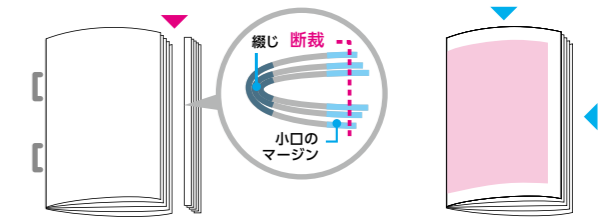
最大=324×463mm  
最小=203×139mm

#### 対応綴じ枚数

重量 / 四六判	枚数
55~116kg	50枚
117~139kg	40枚
140~209kg	25枚
210~265kg	10枚

#### 【中綴じ】

小口断裁が可能



小口断裁で、  
断面を整えます。

塗し有りのものは、  
三方に白い余白がです。

#### 用紙サイズ

最大=324×463mm  
最小=182×257mm

#### 対応綴じ枚数

重量 / 四六判	枚数
43~70kg	30枚
70.5~78kg	15枚
79~111kg	10枚
112~138kg	5枚

東海電子印刷株式会社  
<http://www.tokai-dp.co.jp>

当社WEBサイト/スマートフォン版にも対応!!  
「印刷データ入稿について」の閲覧はこちら



bizhub PRESS C1100 にてプリント